



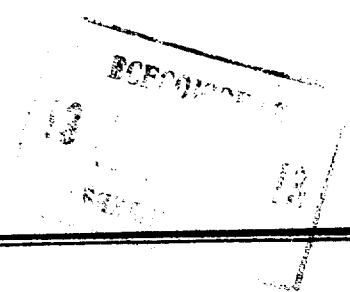
СОЮЗ СОВЕТСКИХ
СОЦИАЛИСТИЧЕСКИХ
РЕСПУБЛИК

(19) **SU** (11) **1293557 A 1**

(51) 4 G 01 N 3/56

ГОСУДАРСТВЕННЫЙ КОМИТЕТ СССР
ПО ДЕЛАМ ИЗОБРЕТЕНИЙ И ОТКРЫТИЙ

ОПИСАНИЕ ИЗОБРЕТЕНИЯ И АВТОРСКОМУ СВИДЕТЕЛЬСТВУ



- (21) 3908985/25-28
- (22) 07.05.85
- (46) 28.02.87. Бюл. № 8
- (71) Московский технологический институт
- (72) А.К.Прокопенко, В.Н.Быстров, В.Н.Францев, И.Э.Пашковский, В.Н.Смирнов, О.О.Щекурин и М.Е.Ставровский
- (53) 620.178.162(088.8)
- (56) Авторское свидетельство СССР № 1219962, кл. G 01 N 3/56, 1982.
- (54) УСТРОЙСТВО ДЛЯ ТРИБОТЕХНИЧЕСКИХ ИСПЫТАНИЙ МАТЕРИАЛОВ
- (57) Изобретение относится к области испытаний материалов на трение и износ и может быть применено при раз-

работке и исследовании конструкционных и смазочных материалов. Целью изобретения является повышение точности испытаний торцовых пар трения путем исключения влияния торцового биения образцов на результаты измерений. Для этого устройство снабжено направляющими держателей контрообразцов, расположенными параллельно продольной оси вала - держателя образца, а держатели установлены с возможностью скольжения вдоль крайних звеньев механизма нагружения, выполненного в виде шарнирно-рычажного трехзвенника, узла нагружения и связанного с последним через шток регистратора износа. 3 ил.

(19) **SU** (11) **1293557 A 1**

Изобретение относится к испытаниям твердых материалов на трение и износ и может быть применено при разработке и исследованиях конструкционных и смазочных материалов.

Целью изобретения является повышение точности испытаний торцовых пар трения путем исключения влияния торцового биения образцов на результаты измерений.

На фиг.1 представлена схема устройства для триботехнических испытаний материалов; на фиг.2 - вид А на фиг.1; на фиг.3 - вид Б на фиг.2.

Устройство для триботехнических испытаний материалов в контролируемых средах содержит основание 1, в котором установлен с возможностью вращения вал 2, являющийся держателем образца 3, держатели 4 контрообразцов 5 и механизм нагружения, выполненный в виде узла 6 нагружения и шарнирно-рычажного трехзвенника, два крайних звена 7 которого расположены оппозитно и взаимодействуют с держателями 4 контрообразцов 5.

Устройство снабжено направляющими 8 держателей 4 контрообразцов 5, расположенными параллельно продольной оси вала 2 держателя образца 3. Держатели 4 контрообразцов 5 установлены с возможностью скольжения вдоль крайних звеньев 7 механизма нагружения.

Узел 6 нагружения связан с блоком 9 регистрации износа посредством штока 10, причем последний шарнирно связан с одним из крайних звеньев 7, а другое крайнее звено 7 шарнирно закреплено на основании.

На валу 2 выполнена по крайней мере одна направляющая поверхность 11 для обеспечения плавания и самостановки образца 3 в осевом направлении. Это может быть шлицевое или шпоночное соединение, оставляющее возможность для осевого перемещения образца 3, но обеспечивающее передачу вращения от вала 2 к образцу 3.

Контакт держателей 4 со звеньями 7 может быть выполнен через поверхность 12 вращения, например сферическую, как показано на фиг.1. Однако это частный случай выполнения. Контакт держателей с рычагами может быть выполнен также посредством кулисного или иного механизмов, обеспечивающих перемещение держателей

осевом направлении при угловом повороте звеньев 7 и скольжение по ним.

Шток 10 установлен параллельно оси вала 2.

В варианте выполнения устройства для перемещения держателей 4 пропорционально перемещению узла 6 нагружения контакт держателей 4 со звеньями 7 может осуществляться по дуге окружности. Для этого в звеньях 7 выполнены дугообразные пазы (не показаны). Для устранения возможного действия центробежной силы на смещение дорожки трения установлен упор 13 (фиг.3), контактирующий со звеном 14. Взаимное расположение звеньев 7, звена 14 и штока 10, размещенных в одной плоскости, служит для равномерного распределения нагрузки на торцовые поверхности образца 3.

Устройство работает следующим образом.

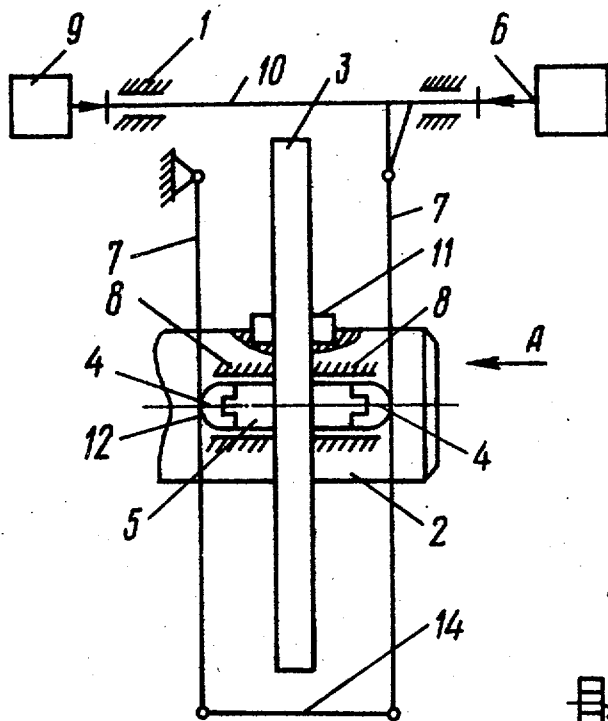
На вал 2 устанавливается образец 3, а в держатели 4 по обе торцовые стороны от образца 3 устанавливаются контрообразцы 5. На поверхности образца 3 и контрообразцов 5 подается контролируемая среда. Включается узел 6 нагружения. Контрообразцы 5 вступают в контакт с торцовыми поверхностями образца 3, при этом происходит осевое смещение последнего по направляющей поверхности 11 вала 2. Звено 14 контактирует с упором 13, предотвращая отклонение рычагов и смещение дорожки трения. В процессе регистрации износа с помощью блока 9 регистрации износа осевое биение образца 3 на валу 2 не влияет на показания блока регистрации за счет осевого плавания образца, благодаря которому обеспечивается постоянный контакт образца и контрообразцов за счет контактного смещения держателей контрообразцов относительно звеньев 7.

Ф о р м у л а и з о б р е т е н и я

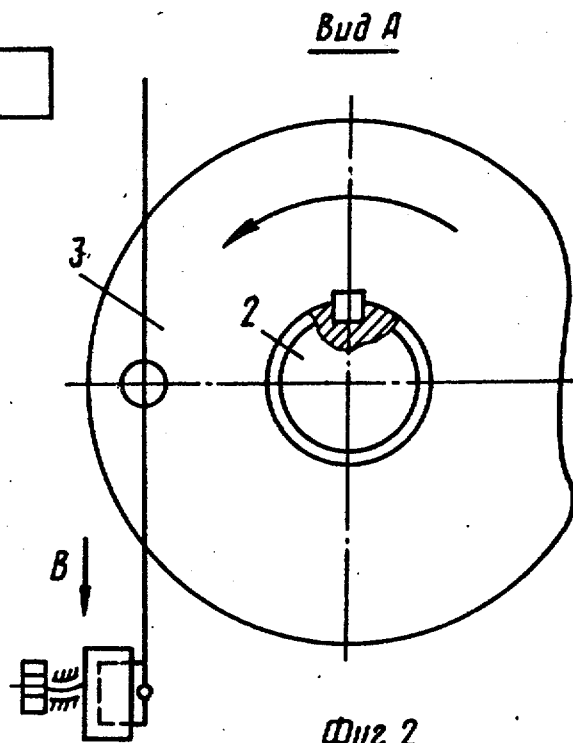
Устройство для триботехнических испытаний материалов, содержащее основание, держатель образца, выполненный в виде вала, держатели контрообразцов, механизм нагружения, выполненный в виде шарнирно-рычажного трехзвенника, два крайних звена которого расположены оппозитно и взаимодействуют с держателями контрообразцов, отличающееся тем,

что, с целью повышения точности при испытании торцовых пар трения, оно снабжено направляющими держателей контрообразцов, расположенными па-

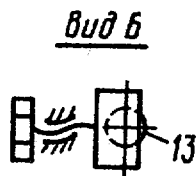
раллельно продольной оси вала, а держатели контрообразцов установлены с возможностью скольжения вдоль крайних звеньев механизма нагружения.



Фиг. 1



Фиг. 2



Фиг. 3

Редактор Н.Слободяник Составитель А.Швыркова Техред И.Попович Корректор Г.Решетник

Заказ 376/45 Тираж 777 Подписное

ВНИИ Государственного комитета СССР
по делам изобретений и открытий
113035, Москва, Ж-35, Раушская наб., д. 4/5

Производственно-полиграфическое предприятие, г. Ужгород, ул. Проектная, 4