

МЕТОДЫ И СРЕДСТВА МОНИТОРИНГА ТЕХНИЧЕСКОГО СОСТОЯНИЯ СТРОИТЕЛЬНЫХ КОНСТРУКЦИЙ

В.И. Запруднов¹, Н.Г. Серёгин²

¹Мытищинский филиал МГТУ им. Н.Э. Баумана, 141005, Московская обл., г. Мытищи, ул. 1-я Институтская, д. 1

²Научно-исследовательский Московский государственный строительный университет (НИУ МГСУ), 129337, г. Москва, Ярославское ш., д. 26

zaprudnov@mgul.ac.ru, seregin54@yandex.ru

Аннотация: Рассмотрены методы и средства мониторинга технического состояния строительных конструкций. Дана классификация методов. Проведён их сравнительный анализ. Дана подробная классификация средств мониторинга. Проанализированы их достоинства и недостатки. Показано, что основными средствами мониторинга технического состояния строительных конструкций являются тензометрические и волоконно-оптические преобразователи. Представлено подробное описание тензометрических преобразователей. Обоснована перспективность применения для решения задач мониторинга строительных конструкций волоконно-оптических преобразователей. Дан анализ работ по применению волоконно-оптических преобразователей для измерения деформаций строительных конструкций. Рассмотрен метод волоконно-оптической низкокогерентной интерферометрии. Проанализированы достоинства метода волоконно-оптической низкокогерентной интерферометрии. Показано его преимущества для измерения деформаций строительных конструкций. Представлены схема и образец крепёжного элемента для измерения деформаций строительных конструкций. Приведены результаты испытаний образца крепёжного элемента. Дана выводы по теме статьи и сформулированы направления дальнейших исследований.

Ключевые слова: деформации строительных конструкций, геодезические методы мониторинга строительных конструкций, динамические методы мониторинга строительных конструкций, тензометрические преобразователи, акустические пьезопреобразователи, молекулярно-электронные преобразователи, волоконно-оптические преобразователи

Состояние вопроса и постановка задачи

Мониторинг технического состояния строительных конструкций (от лат. monitor – предостерегающий) – специально организованное, систематическое наблюдение за состоянием строительных конструкций, явлений и процессов с целью их оценки, контроля или прогноза [1].

В соответствии с нормативно-технической литературой, целью мониторинга технического состояния строительных конструкций является обеспечение надёжности системы «основание – сооружение», недопущение негативных изменений окружающей

среды, разработка технических решений для предупреждения и устранения отклонений, превышающих предусмотренные в проекте, а также осуществление контроля выполнения принятых решений.

Здания высотой более 75 метров относятся к категории высотных зданий, и они давно уже стали особенностью силуэтов современных крупных городов. Обеспечение безопасности при строительстве и эксплуатации требует постоянного мониторинга их технического состояния. Учитывая, что высотные здания являются сложными инженерными сооружениями, возникает необходимость в контроле их технического состояния и в бесперебойном функционировании отдельных узлов зданий и конструкций в целом, инженерных сетей и коммуникаций, поведения прифундаментных грунтовых массивов и т. д. Все эти элементы взаимосвязаны и составляют единую систему мониторинга технического состояния здания, комплексно объединяющую набор отдельных технических решений. Важными вопросами создания систем мониторинга технического состояния строительных конструкций являются вопросы выбора методов и средств мониторинга.

Требования проведения инструментального мониторинга технического состояния строительных конструкций содержатся в Московских городских строительных нормах МГСН 4.19–2005 [2], которыми руководствуются не только при возведении высотных зданий и многофункциональных комплексов в Москве, но и в других городах России, а также в ГОСТ Р 53778–2010. Здания и сооружения. Правила обследования и мониторинга технического состояния [3]. Нормативы Европы [4] предусматривают наблюдение за состоянием строительных конструкций и грунтов фундаментов, но не содержат конкретные указания по методам проведения инструментального мониторинга. Благодаря развитию информационно-измерительных систем и средств цифровой обработки сигналов [5, 6, 7, 8], в настоящее время для мониторинга технического состояния строительных конструкций существуют большие возможности выбора методов и средств мониторинга. Тут важно для каждого конкретного строительного объекта в пределах заданных технико-экономических показателей подобрать оптимальный вариант метода и средств мониторинга его технического состояния.

Методы и средства решения задачи

Существуют четыре основных вида методов мониторинга технического состояния строительных конструкций:

- 1) геодезические методы;
- 2) обследования технического состояния конструкций;
- 3) определение величин нагрузок, напряжений и деформаций в конструкциях с помощью технических средств измерений;
- 4) динамические методы.

Геодезические методы реализуют, как с помощью традиционных нивелиров, так и с применением современных цифровых первичных преобразователей (датчиков), спутниковых GPS-технологий и лазерного сканирования строительных конструкций. Геодезические методы позволяют определять перемещение строительных конструкций в пространстве, измерять их осадки и крены. Получаемые данные соответствуют состоянию конструкций на момент измерений, т. е. данные методики реализуют при

разовых замерах и не дают постоянной информации о динамике поведения строительной конструкции.

Обследования технического состояния строительных конструкций чаще проводят путём оценки состояния грунтового массива в основании здания или сооружения. Они зависят от уровня решаемых задач по трудоёмкости, стоимости, разрешающей способности, информативности и могут быть осуществлены от измерений в отдельных скважинах до межскважинного состояния. Вплоть до получения трёхмерного томографического изображения. В зависимости от выбора средств мониторинга технического состояния строительных конструкций допустим мониторинг дифференциальных послойных или суммарных осадок грунтов оснований конструкций, уровня воды, давления в породах и т. д. Кроме исследования скважин методы обследования технического состояния строительных конструкций позволяют получать важную информацию при размещении под фундаментной плитой сети датчиков давления на грунт, а в сваях датчиков измерения вертикальных нагрузок. Обследования технического состояния строительных конструкций проводят непрерывно, поэтому существует возможность отслеживать динамику изменения технического состояния конструкций.

Определение величин нагрузок, напряжений и деформаций в конструкциях с помощью технических средств измерений осуществляют набором инструментов с применением вибрационных датчиков напряжений, размещаемых в фундаментной плите, а также в стенах, пилонах колоннах зданий. Исследования проводят непрерывно в автоматическом режиме.

Динамические методы выполняют различными измерительными устройствами – деформографами, наклономерами, сейсмометрами, велосиметрами, акселерометрами и т. д. Схемы динамических наблюдений разнообразны и включают как варианты искусственного возбуждения колебаний зданий вибраторами, так и возбуждение колебаний естественными воздействиями, например, ветром. Динамические методы обеспечивают постоянную картину состояния строительной конструкции, наблюдая которую можно получить полный спектр информации об особенностях динамики зданий и сооружений.

Три первых рассмотренных выше видов методов мониторинга технического состояния строительных конструкций представляют в основном непосредственные величины осадок, нагрузок, а регистрация колебаний требует, как достаточно сложной предварительной подготовка, так и создания моделей динамики строительных конструкций, поэтому эту работу выполняют динамическими методами. Тем более что схемы исследований динамическими методами могут быть достаточно простыми [9]. Кроме того, динамические методы позволяют контролировать не только величину ускорений, но и могут судить о совместной работе здания и грунтов его основания, а также выявить неизвестные ранее явления.

Мониторинг технического состояния строительных конструкций, а именно оценку изменения их несущей способности, можно производить путём измерения действующих нагрузок на конструкции, относительных деформаций и перемещений конструктивных элементов, соответствующих изменению внутренних усилий и напряжений в их сечениях. Для этого применяют информационно-измерительные системы, оснащённые первичными преобразователями (датчиками),

характеризующимися принципом действия, контролируемыми параметрами, диапазоном, точностью измерений и чувствительностью.

В настоящее время нашли применения в информационно-измерительных системах мониторинга технического состояния строительных конструкций следующие первичные преобразователи (датчики):

- тензометрические;
- акустические пьезопреобразователи;
- молекулярно-электронные;
- волоконно-оптические.

Тензометрические датчики преобразуют деформации строительных конструкций в электрический сигнал. Это происходит за счёт изменения электрического сопротивления датчика в процессе возникновения деформации измеряемого устройства [10]. Тензометрические датчики могут иметь различные исполнения: проволочные тензодатчики, тензодатчики из фольги, плёночные тензодатчики.

Проволочные тензодатчики (рис. 1) наклеивают на поверхности конструкций, и они обеспечивают высокую точность измерения нагрузки от сотых долей грамма до тонны.

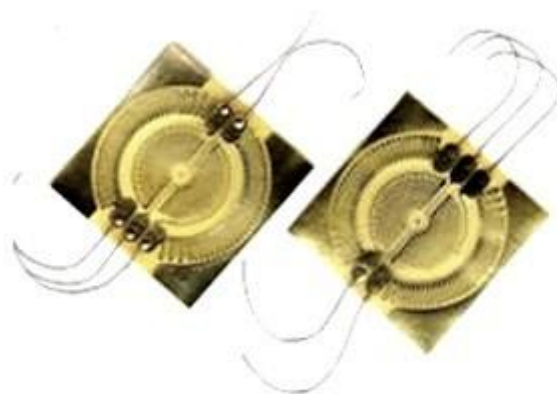


Рис. 1. Проволочные тензодатчики.

Они называются одноточечными, так как измерение происходит не по площади, в отличие от тензодатчиков из фольги и плёночных тензодатчиков, а в одной точке. Проволочными тензодатчиками можно контролировать сжатие и растяжение. Сжатие или растяжение конструкции вызывает соответствующее сжатие или растяжение проволоки, что вызывает изменение её электрического сопротивления. В пределах упругих деформаций относительное изменение сопротивления проволоки связано с её относительным удлинением следующим образом:

$$\Delta R / R = K_t \Delta l / l, \quad (1)$$

где:

- l, R – начальные длина и сопротивление проволоки;
- $\Delta l, \Delta R$ – приращение длины и сопротивления проволоки;
- K_t – коэффициент тензочувствительности.

Величина коэффициента тензочувствительности зависит от свойств материала, из которого изготовлены тензодатчики, а также от способа их крепления к конструкции.

Коэффициент тензочувствительности проволочных тензодатчиков варьируется в диапазоне от 1 до 3,5. Наиболее употребляемым материалом для изготовления проволочных тензодатчиков является константановая проволока диаметром 20 – 30 мкм.

Дальнейшим развитием проволочных тензодатчиков являются тензодатчики из фольги и плёночные тензодатчики, чувствительным элементом которых являются решётка из полосок фольги и тончайшая металлическая плёнка.

Тензодатчики из фольги (рис. 2) также наклеивают на поверхности и изготавливают из фольговой ленты толщиной 12 мкм. Как уже выше было сказано, измерения в них происходят по площади. Эти датчики можно применять при низких температурах.

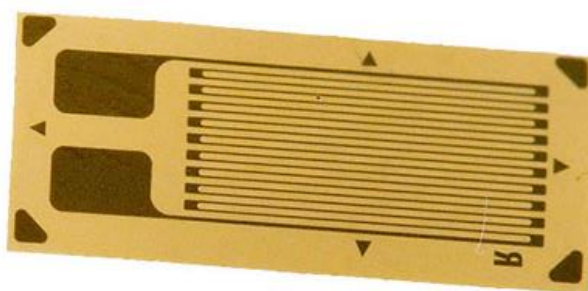


Рис. 2. Тензодатчики из фольги.

Плёночные тензодатчики (рис. 3) изготавливают из тензочувствительных плёнок, имеющих специальное напыление, повышающее чувствительность датчиков. Плёнки изготавливают из германия, висмута, титана. Плёночные тензодатчики, также как, и тензодатчики из фольги, производят измерения по площади и удобны для измерения динамических нагрузок.



Рис. 3. Плёночные тензодатчики.

На рис. 4(а) изображены тензодатчики измерения напряжений и деформаций, установленный в конструкции высотного комплекса «Континенталь» в Москве [1], а на рис. 4(б) струнные тензодатчики, установленные в конструкции 828 метровой башни Бурдж-Халифа в Дубае ОАЭ [11, 12].



а)

б)

Рис. 4:

- а) тензодатчики в конструкции высотного комплекса «Континенталь» в Москве;
 б) струнные тензодатчики в конструкции башни Бурдж-Халифа в Дубае ОАЭ.

Струнные тензодатчики применяют для контроля напряжённо-деформированного состояния стальных и железобетонных конструкций. Закладные струнные тензодатчики укладывают непосредственно перед заливкой в бетон для измерений деформаций в наиболее нагруженных по результатам расчётов конструктивных элементов зданий и сооружений.

Акустические пьезопреобразователи являются чувствительными элементами со спектральным анализом сигналов от волн напряжений в конструкциях, находящихся под напряжением, основанные на измерениях ряда акустических параметров строительных материалов. Установка этих преобразователей возможна, внутри конструкции при строительстве, так и на поверхностях конструкций в период эксплуатации.

Молекулярно-электронные преобразователи – это стационарные датчики пространственно-временного анализа. Они позволяют с высокой точностью фиксировать смещения строительных конструкций, колебания, нормальную и тангенциальную деформации, коррозионные изменения и другие.

Волоконно-оптические датчики предназначены для контроля деформаций (перемещений) в элементах строительных конструкций. В основу действия ВОД положена зависимость коэффициента отражения света в чувствительном элементе датчика, жестко связанного с контролируемым строительным конструктивным элементом, от величины деформации этого элемента. Волоконно-оптические датчики, объединённые в единую информационно-измерительную систему, позволяют контролировать не только деформации, но и изменения нагрузок, температуры, влажности, вибраций строительных конструкций и т. д.

Волоконно-оптические датчики в текущем столетии находят широкое применение в различных областях деятельности человека, благодаря проведённым в последние годы успешным научным исследованиям [5, 6, 7, 8, 13, 14, 15, 16, 17, 18, 19, 20, 21, 22].

Обсуждение результатов

Существует опыт практического применения волоконно-оптических датчиков на основе волоконных брэгговских решёток и распределённые датчики на основе эффекта Рамана [18].

Брэгговские решётки записывают в оптическом волокне ультрафиолетовым лазером. Они представляют собой участки световода с периодическим изменением показателя преломления вдоль оси. При механическом и температурном воздействии изменяются период и показатель преломления брэгговской решётки, из-за чего происходит смещение длины волны отражённого света. Измеряя величину этого смещения можно определить относительную деформацию строительной конструкции и изменение температуры её элементов. Для разделения одновременного воздействия деформации и температуры применяют две брэгговские решётки, одна из которых изолирована от механических воздействий. По ней фиксируют сдвиги длины волны из-за температурных воздействий. Это позволяет учесть влияние температуры на вторую брэгговскую решётку, а также тепловое расширение строительной конструкции, к которой прикреплён датчик, и измерить деформацию исследуемой конструкции.

Распределённый датчик температуры на основе эффекта Рамана состоит из импульсного лазера и подключённого к источнику оптического волокна, являющегося чувствительным элементом. Смысл рамановского рассеяния состоит в обмене энергией между падающим фотоном и молекулой вещества. Прямым процессом рамановского рассеяния является переход молекулы из основного колебательного состояния в возбуждённое, вследствие чего, рассеянный фотон смещается по частоте в красную область спектра и генерируется стоксова компонента. Однако возможен и обратный процесс, при котором структурная молекула теряет энергию и перерассеянный фотон с более высокой энергией генерирует антистоксову линию в синей области спектра относительно линии накачки (рис. 5).

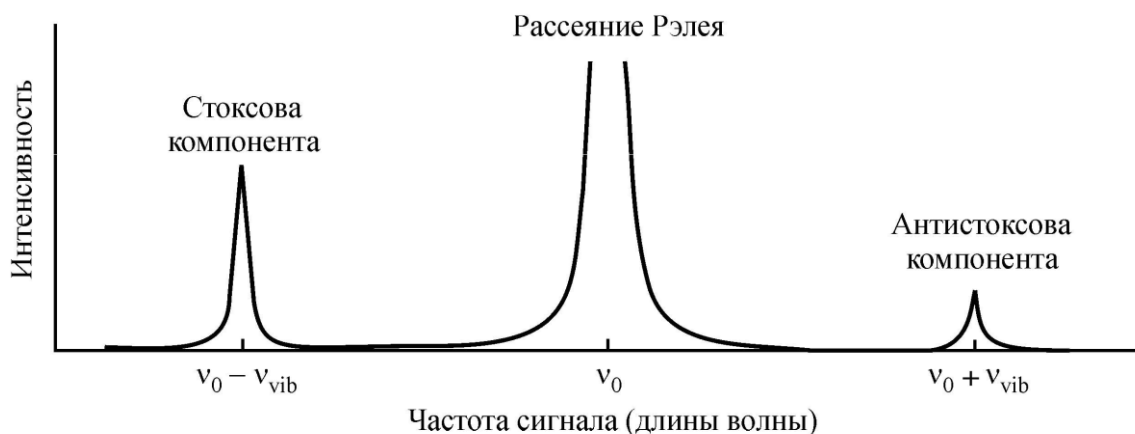


Рис. 5. Спектр рассеянного импульса.

Безусловно, что заселённость возбуждённого уровня, непосредственно зависит от температуры вещества, а, следовательно, интенсивность антистоксовой компоненты проявит температурную зависимость. То есть, регистрируя временную динамику

интенсивности антистоксовой компоненты при зондировании импульсным излучением, с помощью такого датчика можно измерять температуру вдоль всего волокна.

Одним из наиболее перспективных и практичных решений измерения деформаций (перемещений) строительных конструкций являются методы низкокогерентной волоконно-оптической интерферометрии (ВОНКИ), в которых применяют низкокогерентные источники света [13]. Главными достоинствами методов ВОНКИ является высокая точность измерений, которая не зависит от флуктуации оптической мощности в линии, а также, значительная дистанционность измерений и возможности создания миниатюрных чувствительных элементов волоконно-оптических датчиков.

На рис. 6 изображена схема экспериментальной установки, реализующей спектральный метод ВОНКИ [13]. В рассматриваемой схеме в качестве чувствительного элемента волоконно-оптического датчика применён интерферометр Фабри-Перо (И. Ф. П.).

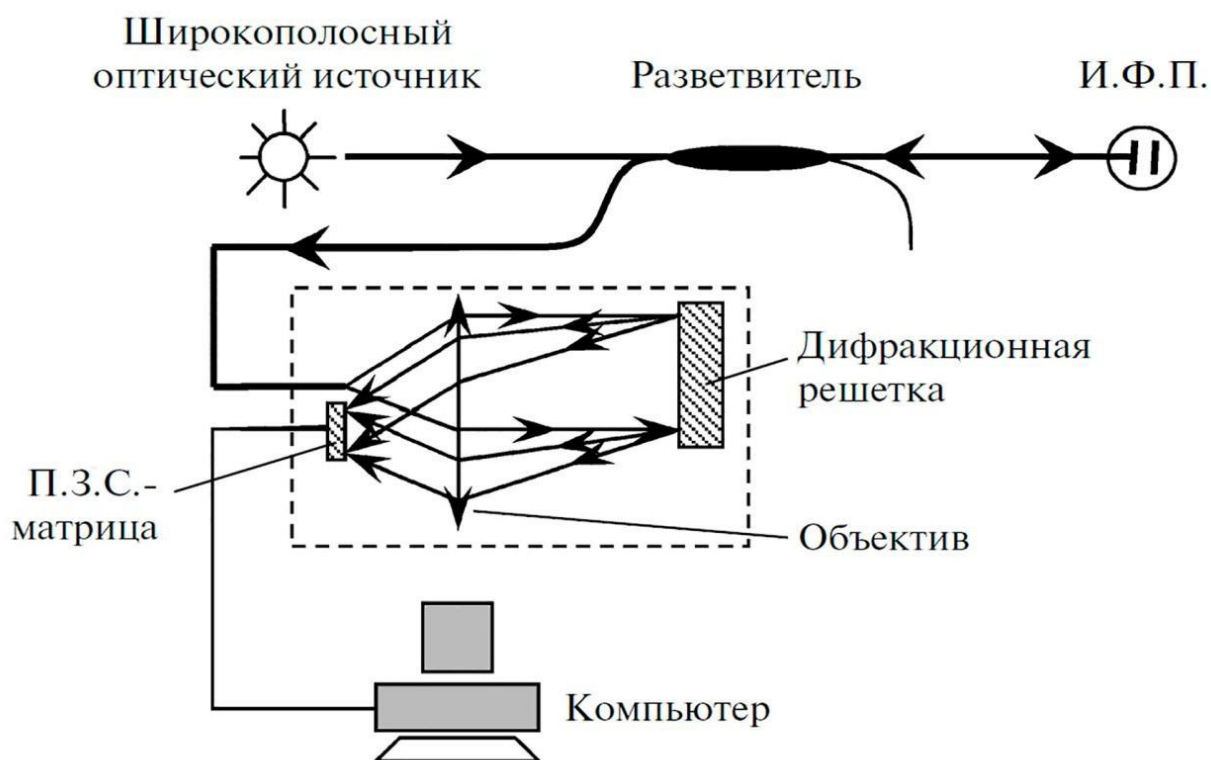


Рис. 6. Схема экспериментальной установки для измерения базы интерферометра Фабри-Перо и перемещений.

Экспериментальная установка состоит из источника излучения, волоконно-оптической линии с разветвителем и спектрометра. Спектрометр включает в себя отражательную дифракционную решётку, объектив и П.З.С.-матрицу, где П.З.С. – это прибор с зарядовой связью.

В качестве примера применения метода ВОНКИ для измерений деформаций (перемещений) строительных конструкций рассмотрен крепёжный элемент (рис. 7) [22].

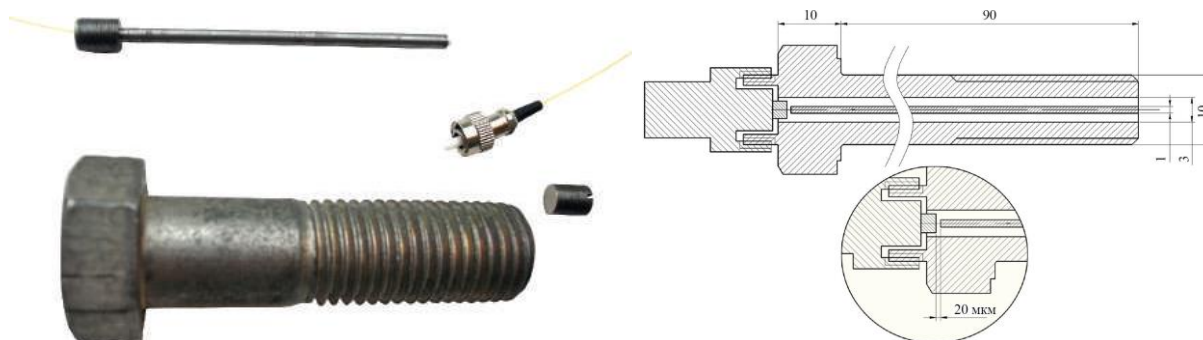


Рис. 7. Крепёжный элемент строительной конструкции и его схема.

На рис. 8 представлены иллюстрации спектра отражённого сигнала от интерферометра Фабри-Перо, являющегося чувствительным элементом волоконно-оптического датчика, установленного в крепёжный элемент строительной конструкции, при отсутствии (рис. 8 а) и при наличии (рис. 8 б) осевой нагрузки на крепёжный элемент, вызывающей его осевую деформацию [22]. Точность измерения деформации составляет 0,3 мкм, что является достаточным для решения поставленной задачи.

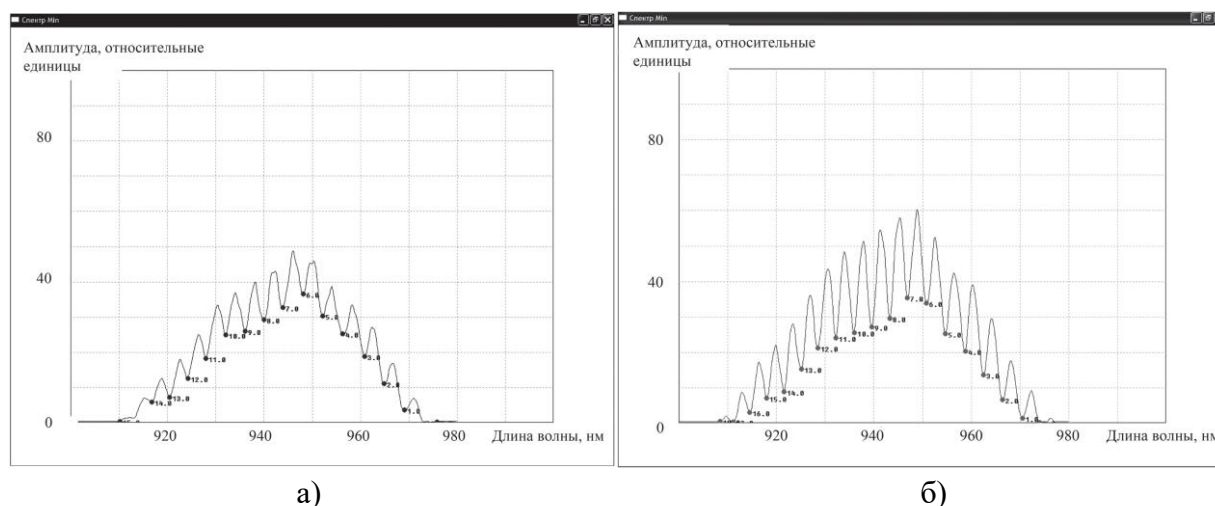


Рис. 8. Спектр отражённого сигнала от интерферометра Фабри-Перо: *a* — при отсутствии нагрузки на крепежное устройство; *b* — при растяжении крепежного устройства.

Выводы и рекомендации

1. Рассмотрены методы измерения деформаций (перемещений) строительных конструкций и проанализирован наиболее перспективный и практичный из них, а именно, метод низкокогерентной волоконно-оптической интерферометрии (ВОНКИ).
2. Представлена экспериментальная установка для измерения базы интерферометра Фабри-Перо и её изменений с погрешностью не более ± 50 нм в диапазоне измерений от 50 до 400 мкм.
3. В последующих исследованиях целесообразно доработать применение метода ВОНКИ и чувствительный элемент волоконно-оптического датчика, что позволит повысить точность измерения деформаций (перемещений) строительных конструкций до ± 20 нм.

4. Проведённые исследования волоконно-оптического датчика, предназначенного для измерения деформаций конструктивных строительных элементов, подтвердили его точность и надёжность. Точность измерения деформаций составляет 0,3 мкм.

Список литературы

1. Леденёв В.В., Ярцев В.П. Обследование и мониторинг строительных конструкций зданий и сооружений: учебное пособие. – Тамбов: Издательство ФГБОУ ВО «ТГТУ», 2017. – 252 с.
2. Временные нормы и правила проектирования многофункциональных высотных зданий и зданий комплексов в городе Москве МГСН 4.19–2005. Москва. 2005. – 129 с.
3. ГОСТ Р 53778–2010. Здания и сооружения. Правила обследования и мониторинга технического состояния.
4. Айме К.А. Мониторинг зданий и котлованов, ч. 2 // М: Строительные материалы, оборудование, технологии века. 2005. № 11. С. 37–39.
5. Рубцов И.В., Неугодников А.П., Егоров Ф.А., Поспелов В.И. Организация системы мониторинга фасадных конструкций на базе волоконно-оптических датчиков // М: Технологии строительства. 2004. № 5 (33). С. 12–13.
6. Гармаш В.Б., Егоров Ф.А., Коломиец Л.Н., Неугодников А.П., Поспелов В.И. Возможности, задачи и перспективы волоконно-оптических измерительных систем в современном приборостроении // М: Спецвыпуск «Фотон-экспересс» – наука. 2005. № 6. С. 128–140.
7. Серёгин Н.Г., Гиясов Б.И. Измерительные системы диагностики мониторинга технического состояния уникальных зданий и сооружений // М: Строительство: наука и образование. 2017. Т. 7. Вып. 3 (24). С. 19–35.
8. Запруднов В.И., Серегин Н.Г., Гречаная Н.Н. Информационно-измерительные системы мониторинга технического состояния строительных конструкций // М: Лесной вестник. 2018. Т. 22. № 5. С. 86–93. DOI: 10.18698/2542-1468-2018-5-86-93.
9. Чернов Ю.Т. Вибрации строительных конструкций. – М.: Издательство АСВ, 2006. 288 с.
10. Парахуда Р.Н., Шевцов В.И. Автоматизация измерений и контроля. – СПб: Издательство СЗТУ. 2002. 75 с.
11. Abdelrazaq, A (2010), “Design and Construction planning of the BurjKhalifa, Dubai“, UAE, Proc of ASCE Structures Congress 2010, Orlando, Fl, May 12-14.
12. Brownjohn, J.M., T.C. Pan & X. Deng (2000). “Correlating dynamic characteristics from field measurements and numerical analysis of a high rise building”. *Earthquake Engineering & Structural Dynamics*, 29 (4), 523-543.
13. Бурков В.Д., Леонов Л.В., Потапов В.Т., Потапов Т.В., Удалов М.Е. Методы волоконно-оптической низкокогерентной интерферометрии и их применение в разработке волоконно-оптических датчиков физических величин // М: Лесной вестник. 2012. № 3. С. 174-179.
14. Серёгин Н.Г., Сорокин С.В. Внедрение волоконно-оптических датчиков температуры в систему тарировки и испытаний устройств измерительной техники // М: Лесной вестник. 2012. № 6. С. 107-109.
15. Бростилова Т.Ю., Бростилов С.А., Мурашкина Т.И. Волоконно-оптический датчик деформации // М: Надёжность и качество сложных систем. 2013. № 1. С. 93-98.

16. Потапов В.Т., Жамалетдинов М.Н., Жамалетдинов Н.М., Мамедов А.М., Потапов Т.В. Волоконно-оптическое устройство для измерения абсолютных расстояний и перемещений с нанометрическим разрешением // М: Приборы и техника эксперимента. 2013. № 5. С. 103-107.

17. Серёгин Н.Г., Беляков В.А., Сорокин С.В., Яковлев А.В. Применение волоконно-оптического датчика для контроля, поверки и тарировки датчиков температуры // М: Инженерный вестник. 2014. № 6. С. 526-533.

18. Шишкин В.В., Гранёв И.В., Шелемба И.С. Отечественный опыт производства и применения волоконно-оптических датчиков // М: Прикладная фотоника. 2016. Том 3. № 1. С. 61-75.

19. Шашурин В.Д., Потапов В.Т., Серёгин Н.Г., Сорокин С.В., Ветрова Н.А. Технология изготовления и результаты испытаний чувствительных элементов волоконно-оптических датчиков // М: Машиностроитель. 2016. № 5. С. 34-41.

20. Шашурин В.Д., Потапов В.Т., Серёгин Н.Г., Сорокин С.В., Ветрова Н.А., Колесников Л.А., Назаров В.В. Применение метода волоконно-оптической низкокогерентной интерферометрии для контроля деформаций крепёжных элементов строительных конструкций в процессе их эксплуатации // М: Машиностроитель. 2016. № 8. С. 13-19.

21. Исаев В.Г., Серёгин Н.Г., Гречаная Н.Н. Измерение деформаций конструктивных элементов технических систем летательных аппаратов волоконно-оптическими устройствами // М: Информационно-технологический вестник. 2018. № 2 (16). С. 14-24.

22. Серёгин Н.Г., Гиясов Б.И. Результаты исследования волоконно-оптического преобразователя системы мониторинга строительных конструкций // М: Вестник МГСУ. 2018. Том 13. № 9 (120). С. 1055-1066.

Сведения об авторах

Запруднов Вячеслав Ильич — д-р техн. наук, профессор МГТУ им. Н.Э. Баумана (Мытищинский филиал), zaprudnov@mgul.ac.ru

Серёгин Николай Григорьевич — канд. техн. наук, доцент ФГБОУ ВО «Московский государственный строительный университет» (НИУ МГСУ), seregin54@yandex.ru

V.I. Zaprudnov¹, N.G. Seregin²

¹BMSTU (Mytishchi branch), 1, 1st Institutskaya st., 141005, Mytishchi, Moscow reg., Russia

²Moscow State Building University (NIU MGSU), 26, Yaroslavl highway, 129337, Moscow, Russia

zaprudnov@mgul.ac.ru, seregin54@yandex.ru

Authors' information

Zaprudnov Vyacheslav Il'ich — Dr. Sci. (Tech.), Professor of BMSTU (Mytishchi branch), zaprudnov@mgul.ac.ru

Seregin Nikolay Grigorievich — Cand. Sci. (Tech.), Associated Professor, Moscow State Building University (NIU MGSU), seregin54@yandex.ru